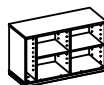


WORK PRO ARMÁRIOS

ITEM	IMAGEM	DESCRIÇÃO	COMPONENTES	
			ESQUERDO / DIREITO	ESQUERDO / DIREITO
A		BUCHA MINIFIX NYLON M6	20	24
B		CAVILHA EM PP (8x30)	18	22
C		NIVELADOR 5,16 x 1"	4	4
D		SUPORTE TIPO PAZINHA 6x8	8	8
E		TAMBOR MINIFIX	20	24
F		MINIFIX	20	24
G		TAPA FURO	20	24
H		PAR 4,8 x 13	4	4
I		PAR 3,0 x 16	12	12
J		PAR 4,0x14	8	8
K		PAR 2,9 x 9,5	4	4

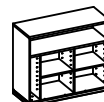
Baixo Porta Esquerda
Larguras (Cm)
72 S/divisória
80 S/divisória
120 C/divisória
140 C/divisória



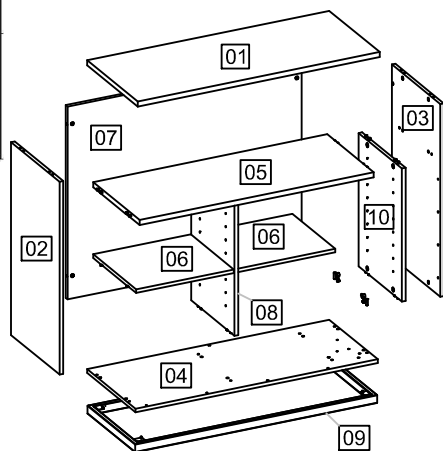
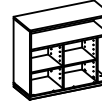
Baixo Porta Direita
Larguras (Cm)
72 S/divisória
80 S/divisória
120 C/divisória
140 C/divisória



Médio Porta Esquerda
Larguras (Cm)
72 S/divisória
80 S/divisória
120 C/divisória
140 C/divisória



Médio Porta Direita
Larguras (Cm)
72 S/divisória
80 S/divisória
120 C/divisória
140 C/divisória



- LISTA DE PEÇAS**
01 - Tampo
02 - Lateral direita
03 - Lateral esquerda
04 - Base
05 - Prateleira Fixa
06 - Prateleira Móvel
07 - Fundo
08 - Divisória central
09 - Rodapé
10 - Lateral interna

Abaixo sinalizadas, as ferramentas não fornecidas, mas necessárias para a montagem do produto.



RECOMENDAÇÕES

Cuidados na montagem

Iniciar a montagem forrando o chão com a própria embalagem do produto, para que não cause nenhum dano ao produto durante a montagem.

Manutenção e limpeza

Não utilizar produtos abrasivos como solventes, lixas...Para a limpeza utilizar flanela limpa e seca.

Exposição

Evite colocar o móvel em exposição ao sol, e próximo a fonte de calor.
Não expor o móvel a ação de líquidos ou ambientes com umidade excessiva.

*Espécies arbóreas utilizadas: Eucalyptus spp ou Pinus spp

*Os materiais desse produto podem ser reutilizados, como espuma, madeira, plástico, tecido, pistão e metais.

*A madeira utilizada é proveniente de manejo florestal certificado FSC® e uso limitado de substâncias perigosas.

*Ao descartar nosso produto recomendamos: reciclagem de material.

Informações gerais

Para maiores informações sobre a montagem e desmontagem, em casos para acionar a garantia do produto ou ainda em necessidade de assistência técnica, por favor entrar em contato com o logista onde foi efetuada a compra.

Utilizar a régua abaixo para medir os componentes.

